

## Nová posuvná brána Egidia® by Betafence



- Egidia® je moderní samonosná brána, jejíž výplň tvoří profily o rozměrech 30 x 18 mm nebo profily Nylofor® 3D.
- Pozinkování za tepla chrání novou bránu Egidia® proti korozi po dlouhé roky.
- Montáž Egidia® je jednoduchá: aby správně fungovala, ji stačí vyrovnat do vodorovné polohy a přišroubovat k předem připravenému základu. A je to!
- Egidia® je samonosná v pravém slova smyslu – nejen, že křídlo nevyžaduje dodatečnou podporu, ale ani nosná konstrukce brány nevyžaduje přistavění dodatečných sloupků.
- Egidia® je zařízení, které funguje solidně, spolehlivě a bez poruch, bez ohledu na to, jestli sněží, padá listí anebo prach.
- Konstrukce bran Egidia® jsou lehké a odolné díky palisádovým výplním, jejichž rozestupy odpovídají evropské normě, a ve verzi s výplní Nylofor® 3D díky uzavřené konstrukci rámu.
- Díky jednoduchému a univerzálnímu vzoru Egidia® harmonicky doplňuje jakýkoli typ oplocení.
- Další výhodou Egidie je jednoduchý a čistý tvar, bez doplňujících vodorovných prvků, které by mohli vytvářet dojem žebříku. Je to velký přínos jednak z estetického a též z bezpečnostního hlediska.
- Ozubená lišta je upevněná v dolní části brány, díky čemuž nenarušuje harmonický vzhled Egidie.
- Používání Egidia® je bezhlučné díky válečkům vyrobeným ze speciálního materiálu odolného vůči opotřebování a korozi.



**Egidia®** Samonosná brána

Návod

distributor:

CZ

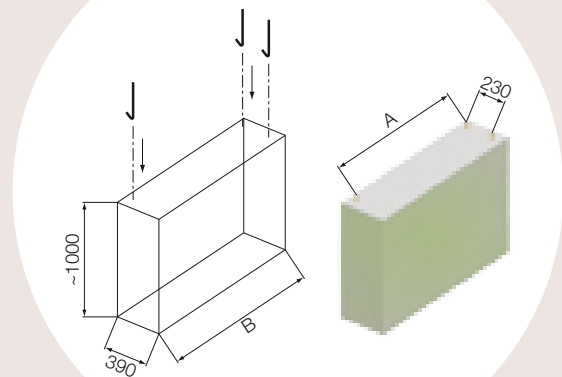
**Betafence Sp. z o.o.**  
Ul. Dębowa 4  
47-246 Kotlarnia, Poland  
Tel.: +48 77 40 62 200  
Fax: +48 77 48 25 000  
info.poland@betafence.com  
www.betafence.com

Obchodní zastoupení:  
info@betafence.cz  
www.ploty-betafence.cz  
www.betafence.cz

# Montáž

1.

Připravte si základ brány použitím betonu třídy B25 a nainstalujte montážní kotvy.



	A [mm]	B [mm]
světla šířka průjezdu 3,5 a 4 m	1300	1450
světla šířka průjezdu 4,5 a 5 m	1500	1650

2.

Rozbalte bránu a odšroubujte přední krytku kolejničky a horní stabilizační váleček.



**Dejte pozor, aby se křídlo brány nepřevrátilo!**  
Doporučujeme, aby práci vykonávali dvě osoby.

3.

Přesuňte křídlo brány dozadu tak, abyste ho svésili z hlavní části brány.

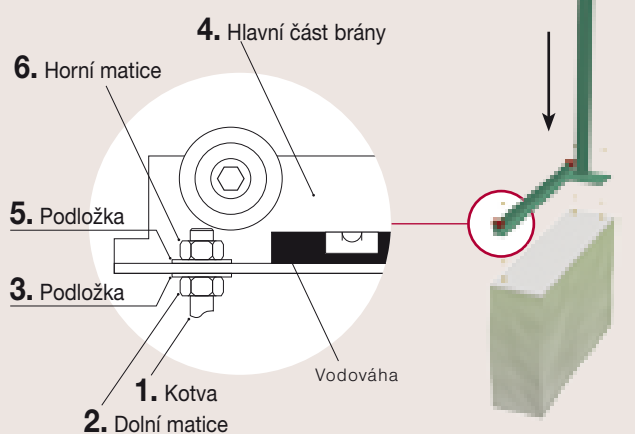
**Dejte pozor, abyste nepoškodili pojízdnou kolejničku.**



4.

Po zpevnění základu nasadte na vyčnívající kotvy s maticemi hlavní část brány. Vyvažte hlavní část brány použitím dolních matic a následně všechno pevně přišroubujte s horními maticemi.

Pořadí kroků při spojování kotev s hlavní částí:



5.

Na hlavní část brány vyváženou ve vodorovné poloze nasadte křídlo brány.

Vložte horní stabilizační váleček do kolejničky a přišroubujte ke sloupku.



**Dejte pozor, aby se křídlo nepřevrátilo!**

6.

Došroubujte přední krytku pojízdné kolejničky. Nemontujte zarážku brány ke sloupku oplocení na druhé straně průjezdu.



## Automatická samonosná brána

Samonosná brána s pojízdnými prvky.  
Ochrana proti korozi:  
žárové pozinkování nebo pozinkování a polyesterový povlak.

- Pojízdná kolejničky: 75 x 65 mm.
- Rám: - profily 40 x 40 mm  
- profily 60 x 40 mm.
- Výplň rámu: 30 x 18 mm nebo Nylofor® 3D.  
Rozestup mezi svislými profily: 110 mm.
- Vodící sloup: 80 x 80 mm.
- Pohon se soupravou fotobuněk, s jedním čtyřkanálovým dálkovým ovládačem a s výstražným majáčkem.

## Manuální samonosná brána

Samonosná brána s pojízdnými prvky.  
Ochrana proti korozi:  
žárové pozinkování nebo pozinkování a polyesterový povlak.

- Pojízdná kolejničky: 75 x 65 mm.
- Rám: - profily 40 x 40 mm  
- profily 60 x 40 mm.
- Výplň rámu: 30 x 18 mm nebo Nylofor® 3D.  
Rozestup mezi svislými profily: 110 mm.
- Vodící sloup: 80 x 80 mm.
- Hákový zámek.

Světla šířka průjezdu [mm]	Výška [mm]	Výška od základu [mm]	Max. světla šířka průjezdu [mm]	Délka [mm]	Požadovaný prostor [mm]
3500	1200	1243	3500	5000	8500
3500	1500	1543	3500	5000	8500
3500	1700	1743	3500	5000	8500
3500	2000	2043	3500	5000	8500
4000	1200	1243	4200	5700	9900
4000	1500	1543	4200	5700	9900
4000	1700	1743	4200	5700	9900
4000	2000	2043	4200	5700	9900
4500	1200	1243	4600	6300	10900
4500	1500	1543	4600	6300	10900
4500	1700	1743	4600	6300	10900
4500	2000	2043	4600	6300	10900
5000	1200	1243	5300	7000	12300
5000	1500	1543	5300	7000	12300
5000	1700	1743	5300	7000	12300
5000	2000	2043	5300	7000	12300